

weru

Fenster und Türen fürs Leben



Wohlfühlklima in Haus und Wohnung

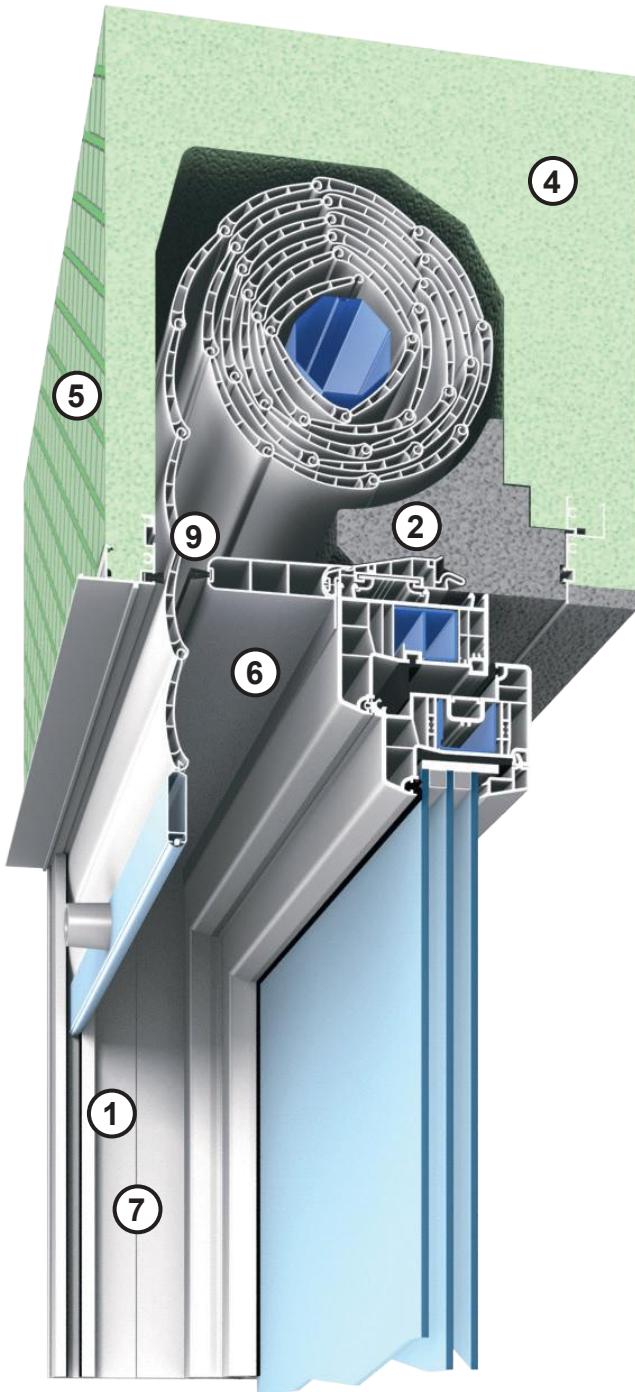
NEU
Rolladenkasten
FE 10-RA
patentierte
Ausführung

Bis zu 75% der Wärme kann durch einen außenmontierten Rollladen, mittels Reflexion, abgehalten werden. Rollläden stoppen die heißen Sonnenstrahlen, bevor sie die Räume aufheizen.

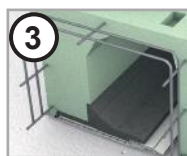
Bewahren Sie einen kühlen Kopf mit dem neuen Rollladenkasten FE 10-RA von Weru.

Die Details der Rollladenausführung finden Sie auf der Rückseite. ▶ ▶ ▶

NEU: Rolladenkasten FE 10-RA



Verdeckte Deckenbefestigung



Eingeschäumte Stabilisatoren

- ① **Führungsschienen in pulverbeschichtetem Aluminium bereits im Standard**
- ② **Bestmögliche Dichtigkeit**
Formschlüssige Verbindung zwischen Rolladenkasten und Fenster. Optimal auf das jeweilige Fenstersystem abgestimmt.
- ③ **Besondere Stabilität**
Durch die Stahlarmierung im Kasten, das innovative Hybrid-Schäumverfahren und verstärkten Putzschienen.
- ④ **Sehr guter Wärme- und Brandschutz**
Der stahlarmierte Kasten aus EPS* erreicht Wärmeschutzwerte bis max.: $U_{sb} = 0,31 \text{ W/(m}^2\text{K)}$ und erfüllt die Brandschutzklasse B1.
- ⑤ **Optimale Putzhaftung**
Aufgrund der strukturierten großporigen Oberfläche.
- ⑥ **100 mm Revisionschacht für den Fall der Fälle**
Für einen servicefreundlichen Zugang im Revisionsfall wurde die Revisionsöffnung auf 100mm vergrößert.
- ⑦ **Alleinstellungsmerkmal:**
Makellose moderne Optik durch die patentierte Ausführung der Führungsschienen. Keine Schrauben und Abdeckkappen im Sichtbereich. Optimierte Schienenbefestigung.
- ⑧ **Leichtgängige Bedienung**
Serienmäßig mit Kurbelantrieb für leichtgängigen und langlebigen Rolladenlauf. Für noch mehr Komfort sorgen die Rolladensteuerungen mit Motorantrieb.
- ⑨ **Kein Eindringen von Insekten**
Durch den neu entwickelten Revisionsdeckel mit Bürstendichtung wird der Kasten außen komplett verschlossen und das Eindringen von Insekten verhindert.
- ⑩ **Stabilität & optimaler Anschluss an das Mauerwerk**
Die hochwertigen Kopfstücke (ASA) mit formschlüssig integrierten Haltetaschen sorgen zusätzlich für Stabilität und die glatten Außenflächen für optimalen Anschluss an das Mauerwerk.
- ⑪ **Verdeckte Deckenbefestigung (optional)**

*Expandiertes Polystyrol (geschäumter Dämmstoff)

WERU GmbH
Zumhofer Str. 25 • 73631 Rudersberg
www.weru.com

